

## Elektromos berendezések

Az elektromos berendezés üzemi feszültsége 12 V. A fogyasztókat és azok tápvezetéseit biztosítékok biztosítják.

## Felszerelés

A rakodó felszerelés az integrált mechanikus vagy hidraulikus gyorscsereelő tartóval ellátott emelőállványból, emelő- és billentőhengerekből és a megfelelő toldalékeszközökből áll.

A rakodógép borulásvédő szerkezettel (ROPS-felépítmény) van felszerelve.

## 3.2 A rakodógép adatai

Motor	WL36	WL37
Gyártó	Perkins	Deutz
Építési mód	4-hengeres dízel-motor	4-hengeres turbódízelmotor
Típus	404 D – 22	TD 2011 L04 w
Lökettérfogat	2216 cm <sup>3</sup>	3619 cm <sup>3</sup>
Hűtés	Vízhűtés	Vízhűtés
Ford/perc	2600 ford/perc	2300 ford/perc
Teljesítmény	35,7 kW / 49 LE	58 kW / 78 LE

### Kormányzás

*Teljesen hidraulikus kihajló kormányzás*

Ingaszög	± 12°
Kihajlási szög	± 45°

### Hajtás (haladási sebesség)

1. sebességfokozat	0 – 7 km/h
2. sebességfokozat	0 – 20 km/h

<b>Hidraulika</b>	<b>WL36</b>	<b>WL37</b>
<i>Menethidraulika</i>		
Szállítási mennyiség	104 l/perc	129 l/perc
Üzemi nyomás	450 bar	450 bar
<i>Üzemi hidraulika</i>		
Szállítási mennyiség	49 l/perc	52 l/perc
Üzemi nyomás	210 bar	210 bar
<i>Kormányhidraulika</i>		
Szállítási mennyiség	49 l/perc	52 l/perc
Üzemi nyomás	190 bar	190 bar

### **Elektromos berendezés**

Üzemi feszültség	12 Volt
Akkumulátor	77 Ah

### **Vibrációk (súlyozott effektív érték)**

Kéz-kar vibrációk	Kevesebb, mint 2,5 m/s <sup>2</sup>
Egész testre ható vibrációk	Kevesebb, mint 0,8 m/s <sup>2</sup>

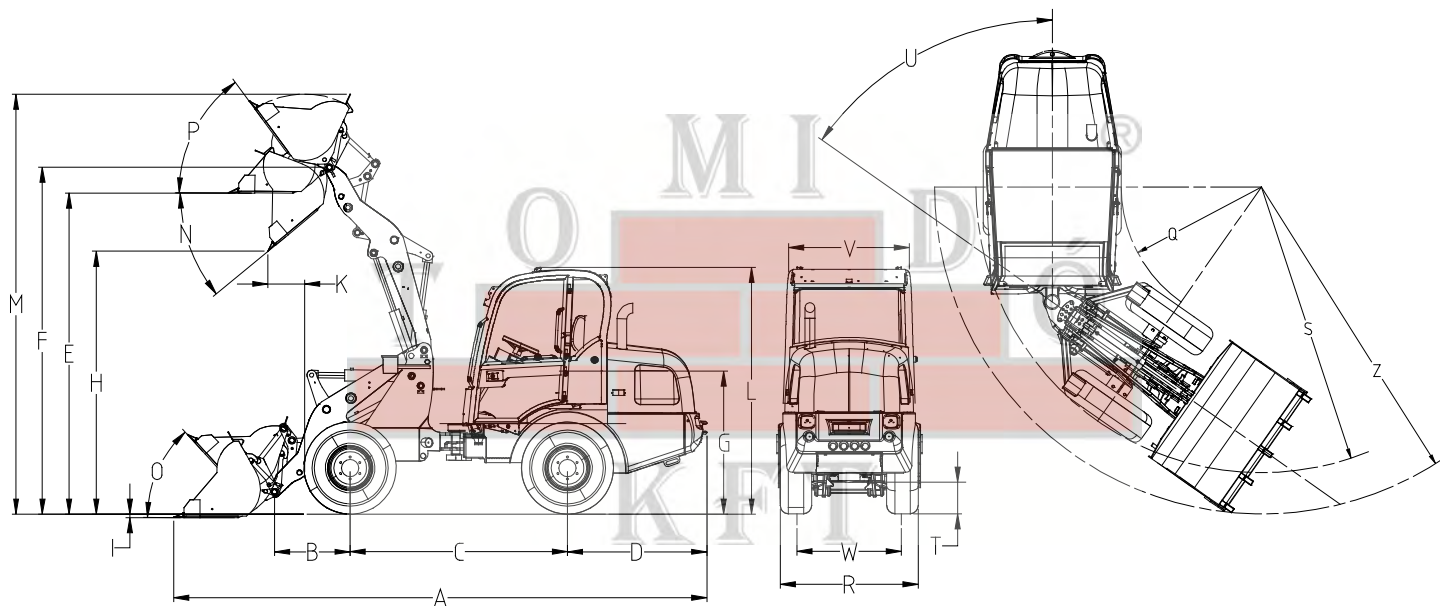
### **Zajértékek dB(A)**

	<b>WL36</b>	<b>WL37</b>
Átlagos hangteljesítmény-szint L <sub>WA</sub>	100,1	99,7
Garantált hangteljesítmény-szint L <sub>WA</sub>	101	101
Megadott hangnyomás-szint L <sub>pA</sub>	78	77

### **Tömegadatok**

	<b>WL36</b>	<b>WL37</b>
Üzemi tömeg	3630 kg	3730 kg
Megengedett össztömeg	4200 kg	4200 kg
Megengedett tengelyterhelés tengelyenként	3000 kg	3000 kg
Megengedett hasznos teher puttonnyal	1059 kg	1114 kg
Megengedett teherbíróképesség raklapvillával	1065 kg	1112 kg

## 3.4 Méretek



11. ábra

Méretek

## Méreték 15,5/55-18EM abroncsozással

Poz	Megnevezés	Egység	Érték	Poz	Megnevezés	Egység	Érték
A	Teljes hossz standard puttonnyal	mm	4960	N	Max. kibillentési szög max. emelési magasság esetén	°	40
A'	Teljes hossz puttony nélkül	mm	4126	O	Hátragurulási szög a talajon	°	48
B	Tengelyközép a puttony csapszegéig	mm	701	P	Hátragurulási szög max. emelési magasság esetén	°	54
C	Tengelytáv	mm	2020	Q	Belső sugár*	mm	1674
D	Hátsó kiugró	mm	1296	R	Teljes szélesség*	mm	1560
E	Túlhalmozási magasság*	mm	2969	S	Sugár a külső szélén*	mm	3303
F	Puttony fordulási pontjának max. magassága*	mm	3240	T	Szabadmagasság*	mm	297
G	Ülésmagasság*	mm	1330	U	Kihajlási szög	°	± 45
H	Max. kiöntési magasság*	mm	2428	V	Szélesség a kabin fölött	mm	1120
I	Vonómélység*	mm	54	W	Nyomtáv*	mm	1200
K	Hatósugár H esetén*	mm	296	Z	Maximális sugár (a puttonyszélességtől függően)	mm	3677
L	Kabin feletti magasság*	mm	2310				
M	Teljes munkamagasság*	mm	4050				

\*Eltérő abroncsozás vagy megfordított felni esetén változnak a méretek